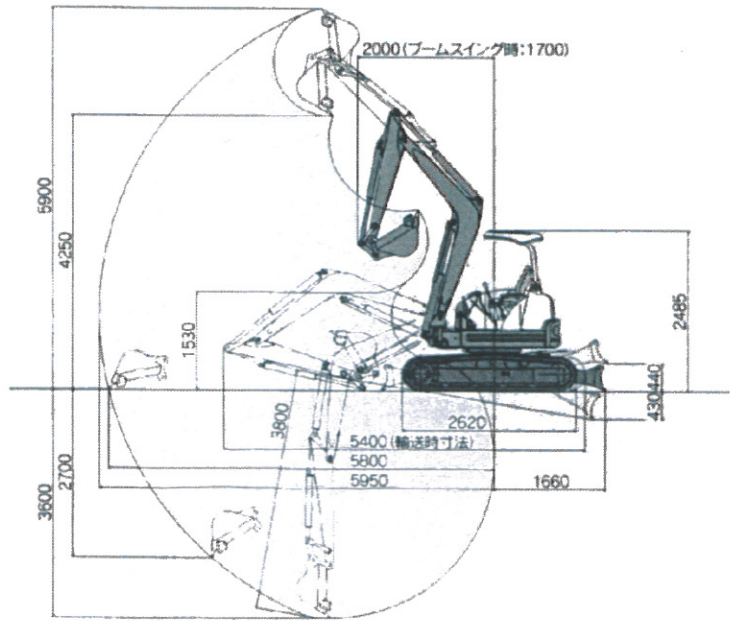
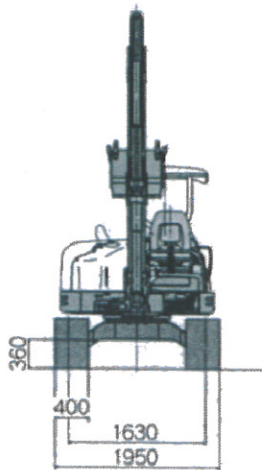
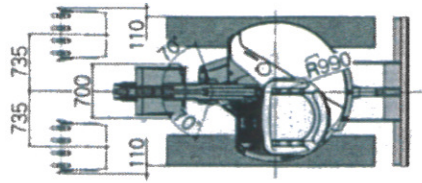


Vio50-1 (後方小旋回)



[]内数値は鉄クローラを示します。

項目	機種	
	単位	Vio50-1
メーカー		ヤンマー
仕様		
機械重量	kg	4400[4470]
機体重量	kg	3205[3275]
定格出力	PS/rpm	37/2200
標準バケット容量(新JIS)	m ³	0.16
標準バケット幅(サイドカッター含む)	mm	700
性能		
走行速度(高速/低速)	km/h	5.0/2.5[4.8/2.3]
旋回速度	rpm	10
接地圧	kg/cm ²	0.25[0.25]
登坂能力	度	30
最大掘削力 バケット	kg	3700
寸法		
全長(輸送時)	mm	5400
全幅	mm	1950
全高(輸送時)	mm	2485
シュー幅	mm	400[400]
ブレード 幅×高さ	mm	1950×400

項目	機種	
	単位	Vio50-1
各部装置構造		
エンジン名称		4TNE88-BVA
形式		立形水冷4気筒直噴ディーゼル
走行装置 シュー形式		ゴムクローラ[鉄クローラ]
油圧ポンプ流量(可変・ギヤ・ギヤ)	ℓ/min	45.5×2 37.0×1 10.8×1
セット圧力(メインリリーフ)	kg/cm ²	210×2 210×1
容量		
燃料(軽油)	ℓ	51
作業範囲		
最大掘削高さ	mm	5900
最大ダンプ高さ	mm	4250
最大掘削深さ(ブレード使用時)	mm	3600(3800)
最大垂直掘削深さ	mm	2700
最大床面掘削半径	mm	5800
作業機最小旋回半径	mm	2000