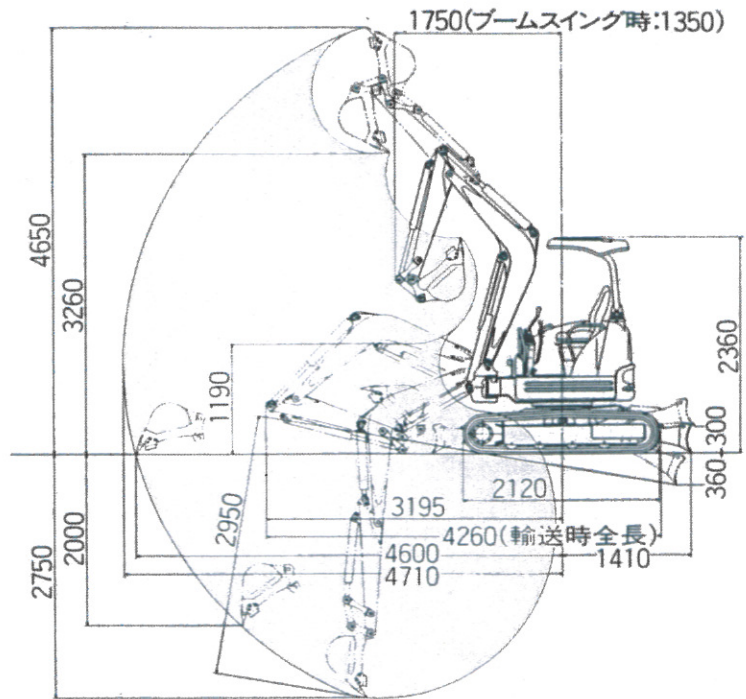
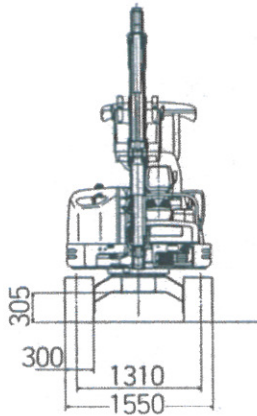
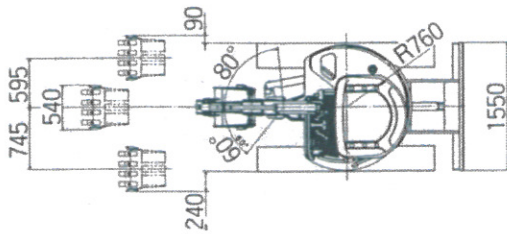


Vio30-1 (後方小旋回・配管)



[]内数値は鉄クローラを示します。

項目	機種	
	単位	Vio30-1
メーカー		ヤンマー
仕様		
機械重量	kg	2850[2930]
機体重量	kg	2250[2330]
定格出力	PS/rpm	25/2500
標準バケット容量	m ³	0.1
標準バケット幅(サイドカッター含む)	mm	540
性能		
走行速度(高速/低速)	km/h	4.9/2.6
旋回速度	rpm	10
接地圧	kg/cm ²	0.26
登坂能力	度	30
最大掘削力 バケット	kg	2800
寸法		
全長(輸送時)	mm	4265
全幅	mm	1550
全高(輸送時)	mm	2360
シュー幅	mm	300
ブレード 幅×高さ	mm	1550×345

項目	機種	
	単位	Vio30-1
各部装置構造		
エンジン名称		3TNE82A-BVA
形式		立形水冷3気筒ディーゼル
走行装置 シュー形式		ゴムクローラ[鉄クローラ]
油圧ポンプ流量(可変・ギヤ・ギヤ)	ℓ/min	36.5×2 26.5×1 11.3×1
セット圧力(メインリリーフ)	kg/cm ²	210×2
容量		
燃料(軽油)	ℓ	34
作業範囲		
最大掘削高さ	mm	4650
最大ダンプ高さ	mm	3260
最大掘削深さ(ブレード使用時)	mm	2750(2950)
最大垂直掘削深さ	mm	2000
最大床面掘削半径	mm	4600
作業機最小旋回半径	mm	1750