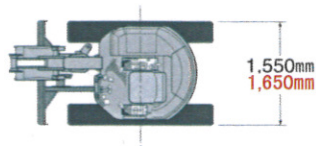
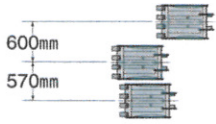
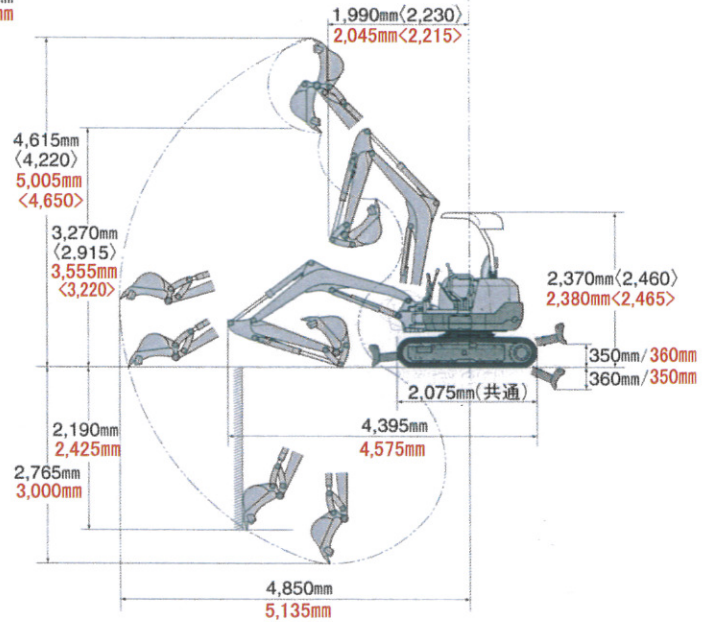


U-30 (後方小旋回)



※赤色はU-35

※< >内はキャビン仕様



項目	機種	
	単位	U-30
メーカー		クボタ
仕様		
機械質量	kg	3100
定格出力	kW[PS]/rpm	17.6[24]/2200
標準バケット容量(新JIS)	m ³	0.07
標準バケット幅<サイドカッター含>	mm	480<530>
性能		
走行速度(高速/低速)	km/h	5.0/3.0
旋回速度	rpm	8.9
登坂能力	度	30
最大掘削力	kN[kgf]	27.6[2820]
寸法		
全長(輸送時)	mm	4395
全幅	mm	1550
全高(輸送時)	mm	2370
クローラ全長	mm	2075
クローラ中心距離	mm	1250
タンブラ中心距離	mm	1610
後端旋回半径	mm	790
シュー幅	mm	300
ブレード 幅×高さ	mm	1550×335

項目	機種	
	単位	U-30
各部装置構造		
エンジン生産区分		クボタ水冷4気筒立型V1505BH-6
形式		クボタ水冷4気筒立型V1505KA
総行程容積(総排気量)	ℓ[cc]	1.498[1498]
走行装置 シュー形式		ゴムクローラ
油圧装置 油圧ポンプ形式		可変ポンプ ギア
油圧モータ(走行/旋回)		ピストンモータ:2F/ピストン
容量		
燃料(軽油)	ℓ	32
作動油	ℓ	38
作業範囲		
最大掘削高さ	mm	4615
最大ダンプ高さ	mm	3270
最大掘削深さ	mm	2765
最大垂直掘削深さ	mm	2190
最大掘削半径	mm	4850
作業機最小旋回半径	mm	1990/1550