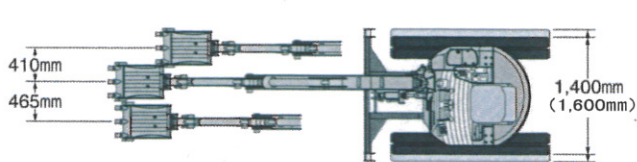
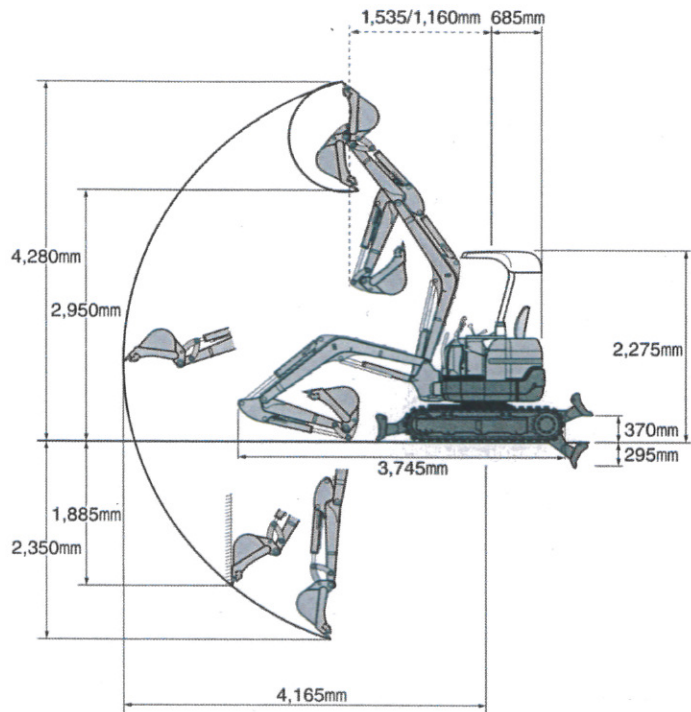


U-20



※()内は可変脚仕様



項目	機種 単位	U-20 固定脚
メーカー		クボタ
仕様		
機械質量	kg	1920
定格出力	kW[PS]/rpm	13.6[18.5]/2200
標準バケット容量(新JIS)	m ³	0.055
標準バケット幅<サイドカッター含>	mm	400<450>
性能		
走行速度(高速/低速)	km/h	5.0/2.6
旋回速度	rpm	9.3
登坂能力	度	30
最大掘削力	kN[kgf]	15.9[1620]
寸法		
全長(輸送時)	mm	3745
全幅	mm	1400
全高(輸送時)	mm	2275
クローラ中心距離	mm	1150
タンブラ中心距離	mm	1440
後端旋回半径	mm	685
シュー幅	mm	250
ブレード 幅×高さ	mm	1400×310

項目	機種 単位	U-20 固定脚
各部装置構造		
エンジン生産区分		クボタ水冷3気筒D1105-BH-5
形式		クボタ水冷3気筒D1105-KA
総行程容積(総排気量)	ℓ[cc]	1.123[1123]
走行装置 シュー形式		ゴムクローラ
油圧装置 油圧ポンプ形式		可変ポンプ ギヤ
油圧モータ(走行/旋回)		ピストンモータ:2F/オービットモータ
容量		
燃料(軽油)	ℓ	24
作動油(全量/タンク内)	ℓ	33/23
作業範囲		
最大掘削高さ	mm	4280
最大ダンプ高さ	mm	2950
最大掘削深さ	mm	2350
最大垂直掘削深さ	mm	1885
最大掘削半径	mm	4165
作業機最小旋回半径	mm	1535