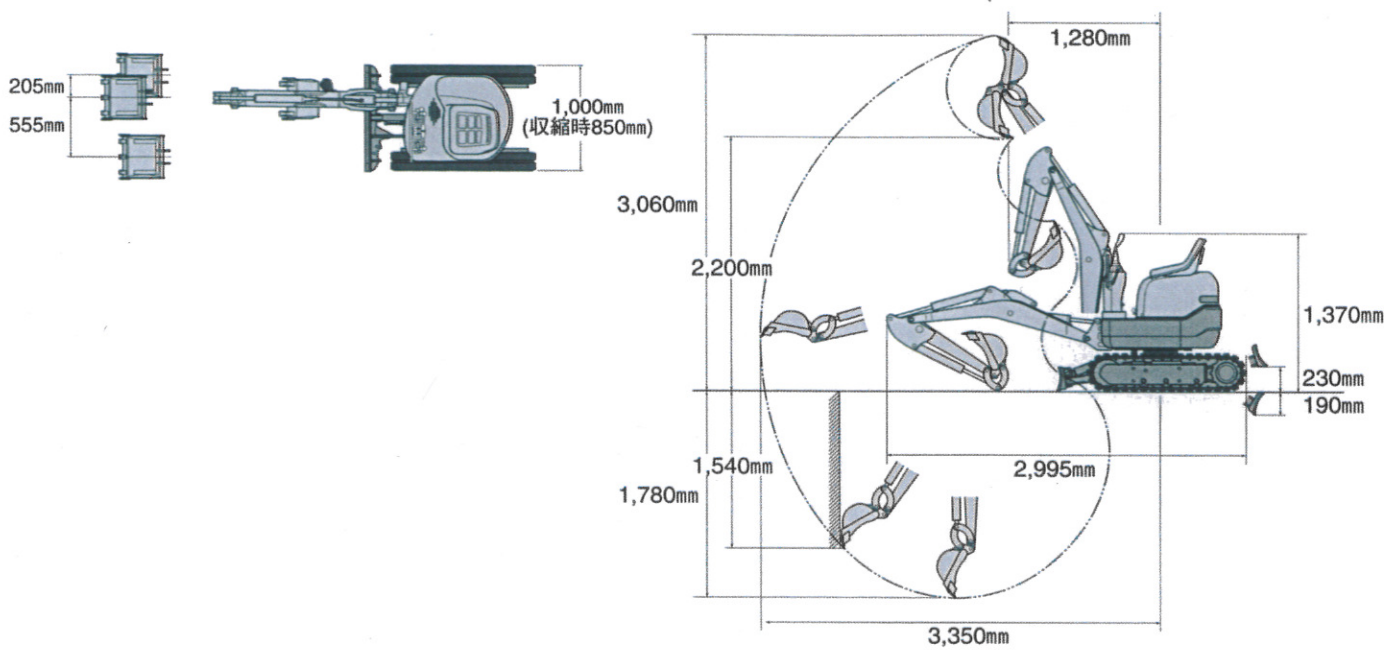


# U-10 (後方小旋回)



項目	機種	
	単位	U-10
メーカー		クボタ
<b>仕様</b>		
機械質量	kg	980
定格出力	kW[PS]/rpm	7.4[10]/2000
標準バケット容量(新JIS)	m <sup>3</sup>	0.024
標準バケット幅<サイドカッター含>	mm	380<398>
<b>性能</b>		
走行速度	km/h	2.0
旋回速度	rpm	7.9
登坂能力	度	30
最大掘削力	kN[kgf]	8.83[900]
<b>寸法</b>		
全長(輸送時)	mm	2995
全幅	mm	850/1000
全高(輸送時)	mm	1370
クローラ中心距離	mm	670/820
タンブラ中心距離	mm	1008
後端旋回半径	mm	500
シュー幅	mm	180
ブレード 幅×高さ	mm	850/1000×200

項目	機種	
	単位	U-10
<b>各部装置構造</b>		
エンジン生産区分		クボタD722-BH-2
形式		クボタ水冷3気筒立型D722-KA
総行程容積(総排気量)	ℓ[cc]	0.719[719]
走行装置 シュー形式		ゴムクローラ
油圧装置 油圧ポンプ形式		2連ギヤ
油圧モータ(走行/旋回)		オービットモータ
<b>容量</b>		
燃料(軽油)	ℓ	9.5
作動油	ℓ	14
<b>作業範囲</b>		
最大掘削高さ	mm	3060
最大ダンプ高さ	mm	2200
最大掘削深さ	mm	1780
最大垂直掘削深さ	mm	1540
最大掘削半径	mm	3350
作業機最小旋回半径	mm	1280