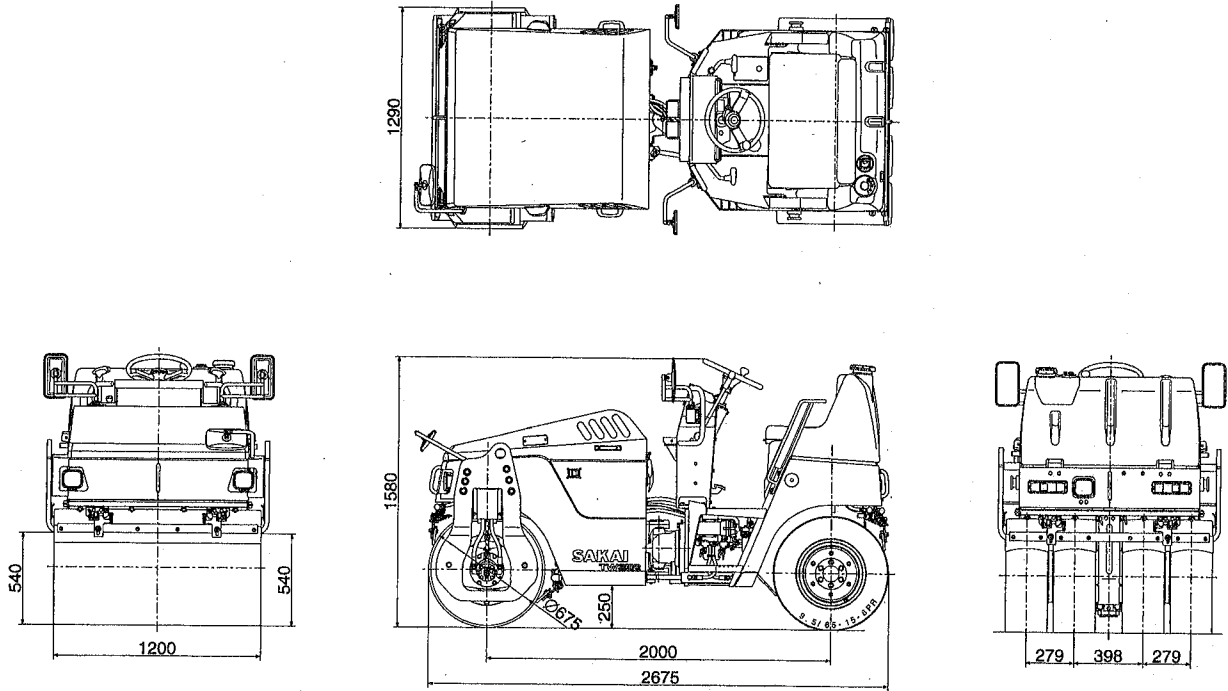


#### 4. 全体図・諸元

TW352



型 式		TW352		性 能	起振性能 (前輪)	振動数	55 Hz
質 量	運 転 質 量	2,640 kg			能	起振力	20.6kN
	機 械 質 量	2,440 kg		登 坂 能 力		21 度	
寸 法	全 長	2,675 mm		能	締 固 め 幅	1,200 mm	
	全 幅	1,290 mm			最 小 回 転 半 径	3.8 m	
	全 高	1,580 mm			エ ン ジ ン	型 式	クボタ D1503-KA ディーゼルエンジン
	軸 距	2,000 mm		総 工 程 容 積		1.499 l	
	車 輪	前 輪	(径×幅) 675 mm × 1,200mm		定 格 出 力	20.1kW / 2,300 min <sup>-1</sup>	
後 輪		(サイズ、トレッド) 9.5/65-15-6PR (OR)		最 大 ト ル ク	97 N・m / 1,500 min <sup>-1</sup>		
性 能	走 行 速 度 (前後進等速)	1 段	0 ~ 9 km/h		燃 料 タ ン ク	40 l	
		2 段	0 ~ 12 km/h		作 動 油 タ ン ク	43 l	
	タンク容量			散 水 タ ン ク	200 l		
				液 剤 タ ン ク	10 l		

\* 登坂能力は、設計算定値を示し、路面の状況によって変わりますので注意してください。