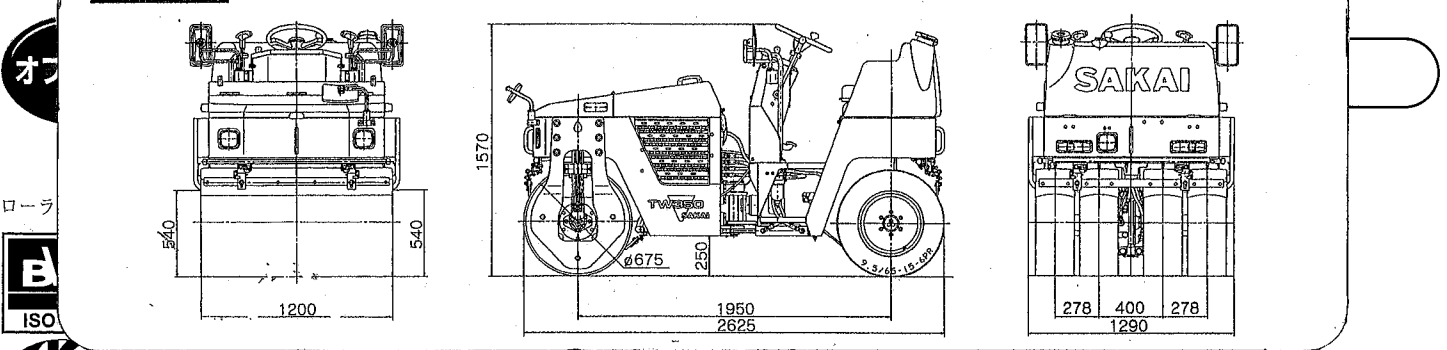


概略仕様

型式	SW350-1	SW500-1	TW350-1	TW500-1	TW500W-1	
運 転 質 量	kg 2,750	kg 4,000	kg 2,450	kg 3,550	kg 3,560	
機 械 質 量	kg 2,560	kg 3,680	kg 2,260	kg 3,230	kg 3,240	
質 量 配 分	運 転 質 量 前 輪 / 後 輪	kg 1,380 / 1,370	kg 1,970 / 2,030	kg 1,380 / 1,070	kg 2,000 / 1,550	kg 2,000 / 1,560
	機 械 質 量 前 輪 / 後 輪	kg 1,380 / 1,180	kg 1,970 / 1,710	kg 1,380 / 880	kg 2,000 / 1,230	kg 2,000 / 1,240
線 圧	運 転 質 量 前 輪 / 後 輪	N(kgf)/cm 113 (11.5) / 113 (11.5)	N(kgf)/cm 149 (15.2) / 154 (15.7)	N(kgf)/cm 113 (11.5) / —	N(kgf)/cm 151 (15.4) / —	N(kgf)/cm 151 (15.4) / —
	機 械 質 量 前 輪 / 後 輪	N(kgf)/cm 113 (11.5) / 97 (9.9)	N(kgf)/cm 149 (15.2) / 129 (13.2)	N(kgf)/cm 113 (11.5) / —	N(kgf)/cm 151 (15.4) / —	N(kgf)/cm 151 (15.4) / —
起 振 性 能	起 振 力	kN(kgf) 20.6 (2,100) × 2	kN(kgf) 24.5 (2,500) × 2	kN(kgf) 20.6 (2,100)	kN(kgf) 24.5 (2,500)	kN(kgf) 24.5 (2,500)
	振 動 数	Hz(vpm) 55 (3,300)	Hz(vpm) 55 (3,300)	Hz(vpm) 55 (3,300)	Hz(vpm) 55 (3,300)	Hz(vpm) 55 (3,300)
走 行 速 度 (前後進等速)	1 段	0 ~ 7.5 km/h	0 ~ 7.2 km/h	0 ~ 8.5 km/h	0 ~ 9.0 km/h	0 ~ 12.0 km/h
	2 段	0 ~ 13.5 km/h	0 ~ 13.0 km/h	0 ~ 11.0 km/h	0 ~ 12.0 km/h	0 ~ 12.0 km/h
最 小 回 転 半 径	m 3.8	m 4.3	m 3.8	m 4.3	m 4.3	
登 坂 能 力	度 25	度 26	度 22	度 24	度 24	
寸 法	全 長 A × 全 幅 B × 全 高	mm 2,625 × 1,290 × 1,570	mm 3,100 × 1,390 × 1,700	mm 2,625 × 1,290 × 1,570	mm 3,105 × 1,390 × 1,700	mm 3,105 × 1,390 × 1,700
	軸 距 D	mm 1,950	mm 2,300	mm 1,950	mm 2,300	mm 2,300
	締 固 め 幅 E	mm 1,200	mm 1,300	mm 1,200	mm 1,300	mm 1,300
	カーブクリアランス F	mm 540	mm 635	mm 540	mm 635	mm 635
	最 低 地 上 高 G	mm 250	mm 280	mm 250	mm 280	mm 280
機 関	名 称	いすゞ "3LD1"	いすゞ "4LB1"	いすゞ "3LD1"	いすゞ "4LB1"	いすゞ "4LB1"
	形 式	4サイクル、水冷頭上弁、直列渦流室式ディーゼル				
	総 行 程 容 積	ℓ (cc) 1.5 (1,496)	ℓ (cc) 1.5 (1,499)	ℓ (cc) 1.5 (1,496)	ℓ (cc) 1.5 (1,499)	ℓ (cc) 1.5 (1,499)
動 力 伝 達 装 置	定 格 出 力	kW(PS)/rpm 20.6 (28) / 2,300	kW(PS)/rpm 22.1 (30) / 2,500	kW(PS)/rpm 20.6 (28) / 2,300	kW(PS)/rpm 22.1 (30) / 2,500	kW(PS)/rpm 22.1 (30) / 2,500
	変 速 機 / 変 速 段 数	静油圧変速機 / 2段切換および静油圧による無段変速				
起 振 装 置	逆 転 装 置	可変容量型油圧ポンプの油吐出方向の変換による				
	終 減 速 機	遊星歯車式		前輪：遊星歯車式 後輪：ダイレクトドライブ		
起 振 装 置	動 力 伝 達	静油圧式				
	起 振 機	1軸偏心				
車 輪 装 置	装 着 位 置	前輪及び後輪の胴内部		前輪の胴内部		
	用 途	前輪、後輪：振動及び駆動輪		前輪：振動及び駆動輪 後輪：駆動輪		
	前 輪 寸 法 直 径 × 幅	mm 675 × 1,200	mm 800 × 1,300	mm 675 × 1,200	mm 800 × 1,300	
	後 輪 寸 法 直 径 × 幅 (タイヤの呼び×数)	mm 675 × 1,200	mm 800 × 1,300	mm 9.5 / 65 - 15 - 6PR (OR) × 4	mm 7.50 - 16 - 6PR (OR) × 4	mm 10.5 / 80 - 16 - 6PR (OR) × 4
制 動 装 置	支 持 方 式	防振ゴム		前輪：防振ゴム 後輪：固定		
	主 ブ レ ー キ	静油圧ブレーキ、機械式湿式多板ブレーキ				
操 向 装 置	駐 車 ブ レ ー キ	機械式湿式多板ブレーキ				
	操 向 装 置	アーティキュレート方式、油圧式				
液 剤 噴 霧 装 置	散 水 装 置	圧送式				
	液 剤 噴 霧 装 置	—		圧送式 (後輪)		
水 油 類 の 容 量	燃 料 タ ン ク	ℓ 42	ℓ 52	ℓ 42	ℓ 52	
	散 水 用 水 タ ン ク	ℓ 200	ℓ 320	ℓ 200	ℓ 320	
	液 剤 タ ン ク	ℓ —	ℓ —	ℓ 10	ℓ 10	

TW350-1



酒井重工業株式会社

本社 〒105-0012 東京都港区芝大門 1-4-8 浜松町清和ビル ☎(03) 3434-3401(代)

- | | |
|-------------------------|-----------------------------|
| 札幌営業所 TEL 011-241-8410 | 大阪営業所 TEL 0726-54-3366 |
| 仙台営業所 TEL 022-231-0731 | 広島営業所 TEL 082-227-1166 |
| 北関東営業所 TEL 0485-96-3336 | 四国営業所 TEL 087-881-5777 |
| 南関東営業所 TEL 03-3452-8611 | 福岡営業所 TEL 092-503-2971 |
| 名古屋営業所 TEL 052-563-0651 | プロダクトサポート部 TEL 0480-52-1111 |
| 北陸営業所 TEL 076-240-7041 | 研修センター TEL 0480-52-6964 |