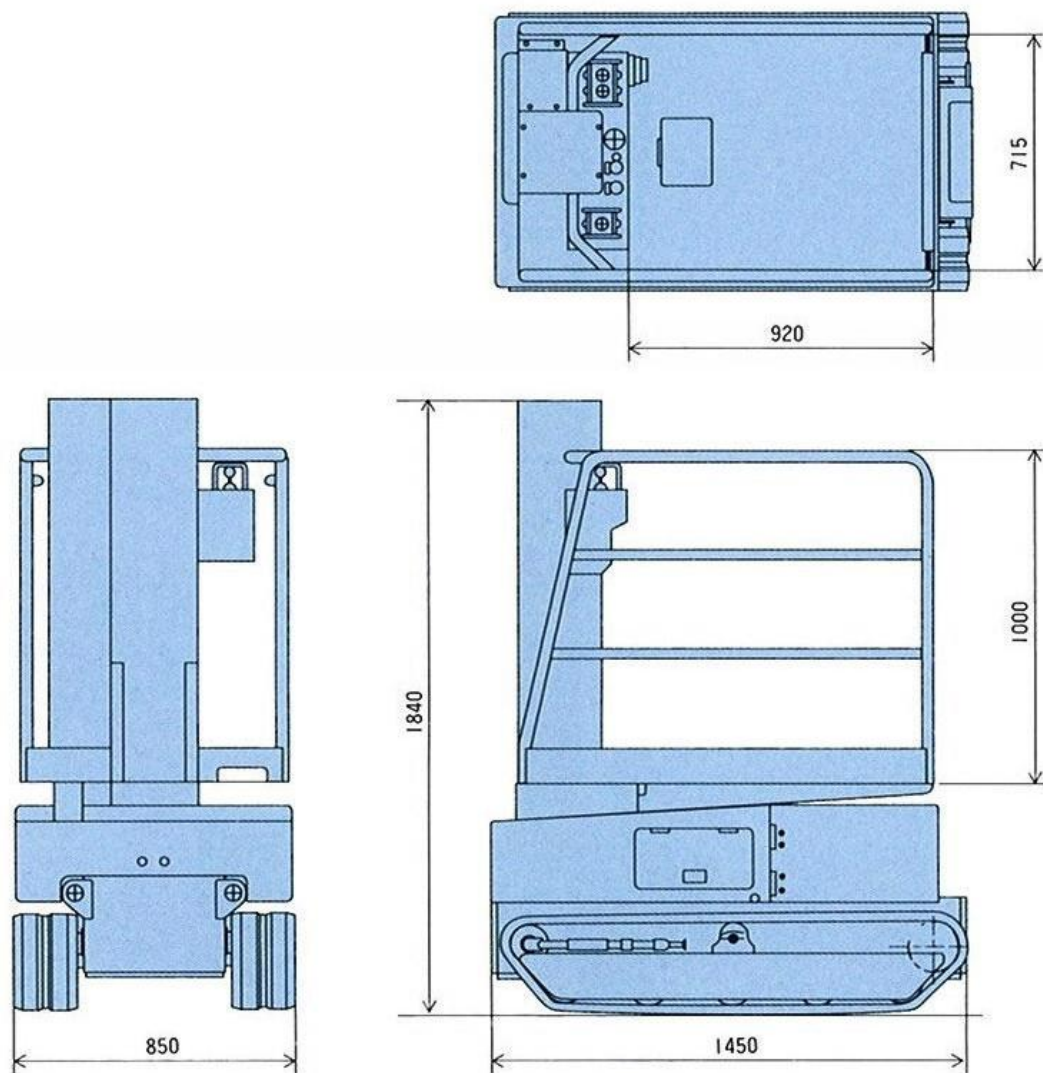


車両寸法図



※本仕様および外観や構造の一部を予告なく変更することがありますので、ご了承ください。

スカイタワー<RM-040>主要諸元

●型式・名称

型式	RM-040
名称	垂直昇降型クローラ高所作業車

●性能

作業床最大地上高	4.0	m
積載荷重	200	kg
許容作業傾斜角度	3(作業床高さ1.5m未満)	度
	2(作業床高さ1.5m以上)	度
登坂角度	20	度

●速度

走行速度	2.7(高)1.0(低)	km/h
作業床昇降速度	上昇20(200kg積載時)	sec/str
	下降30(200kg積載時)	sec/str

●走行装置

操作方式	比例制御式
クローラシュー型式	ホワイトゴムクローラシュー

●作業床

内寸法	715×920×1000(幅×奥行×高さ)	mm
-----	-----------------------	----

●安全装置

油圧系安全装置 走行・昇降警報装置 過荷重警報装置 走行規制装置
 上昇規制装置 過荷重規制装置 停止スイッチ フートスイッチ レバーガード

●その他装置

過充電防止装置 バッテリー液面インジケーター バッテリー容量計

●車両諸元

最低地上高	95	mm
重量	800	kg
接地圧	0.25(200kg積載時)	kg/cm ²

●バッテリー仕様

容量	100/5	AH/HR
電圧	DC24	V