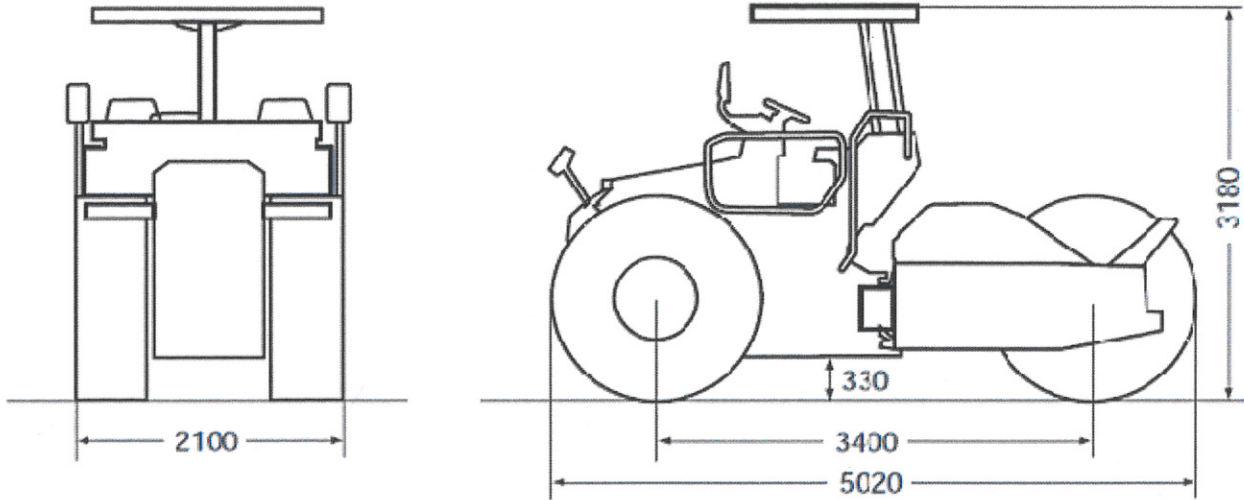


R2-Aマカダムローラ



項目	機種	R2
	単位	
メーカー		酒井重工業
仕様		
運転質量	kg	9950
運転質量配分 前輪	kg	4870
後輪	kg	5080
定格出力	kW/min ⁻¹ (PS/rpm)	55.9/2050(76/2050)
寸法		
全長	mm	5020
全幅	mm	2100
全高	mm	3180
軸距	mm	3400
締固め幅	mm	2100
オーバーラップ	mm	50
最低地上高	mm	330
車輪 前輪(径×幅)	mm	1620×550
後輪(径×幅)	mm	1620×1100
最小回転半径	m	6.3

項目	機種	R2
	単位	
性能		
走行速度	km/h	0~16.0
登坂能力	度	20
各部装置構造		
エンジン名称		日野W04D-F
形式		水冷4サイクルディーゼル
総排気量	ℓ(cc)	4.01(4009)
制動装置		静油圧ブレーキ、湿式多板式
操向装置		アーティキュレート方式
容量		
燃料(軽油)	ℓ	110
散水用タンク	ℓ	650