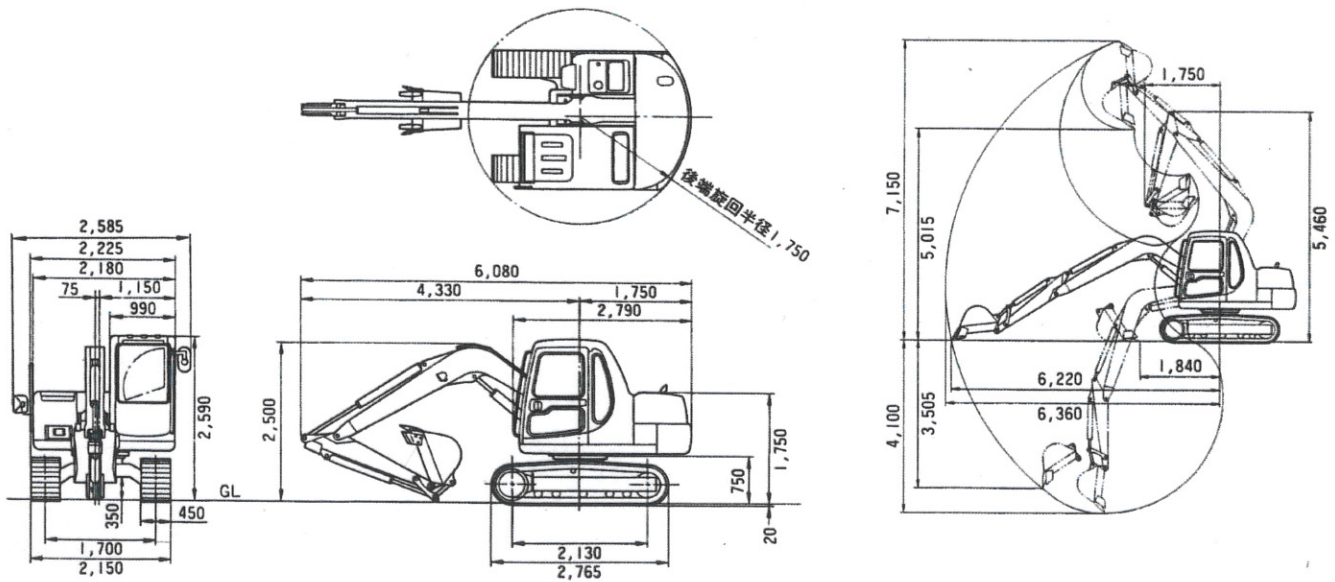


PC60-7C (配管)



項目	機種	
	単位	PC60-7C
メーカー		コマツ
仕様		
機械質量	kg	6200
機体質量	kg	4940
定格出力	kW/rpm[PS/rpm]	40.5/1750[55/1750]
標準バケット容量(新JIS/旧JIS)	m ³	0.28/0.25
性能		
走行速度(高速/低速)	km/h	4.5/2.8
旋回速度	rpm	12
接地圧	kPa[kg/cm ²]	28.4[0.29]
登坂能力	度	35
最大掘削力	kN[kgf]	37.3[3810]
(新JIS) アーム		
(新JIS) バケット	kN[kgf]	54.8[5590]
寸法		
全長(輸送時)	mm	6080
全幅	mm	2225
全高(輸送時)	mm	2590
クローラ全長	mm	2760
クローラ中心距離	mm	1700
タンブラ中心距離	mm	2130
後端旋回半径	mm	1750

項目	機種	
	単位	PC60-7C
各部装置構造		
エンジン名称		コマツS4D102E
形式		直噴式
総行程容積(総排気量)	ℓ[cc]	3.92[3920]
旋回装置 駆動方式		油圧駆動
走行装置 駆動方式		油圧駆動
走行ブレーキ形式		油圧ロック
標準シュー形式		トリプルシュー
履帯調整装置		グリース式
油圧装置 油圧ポンプ形式		可変ピストン
油圧モータ(走行/旋回)		可変/固定ピストン
最大セット圧力	Mpa[kgf/cm ²]	24.5[250]
容量		
燃料(軽油)	ℓ	130
作動油[交換量]	ℓ	90[57]
冷却水	ℓ	16

単位は国際単位系によるSI単位表示。[]内の非SI単位は参考値です。

項目	機種	
	単位	PC60-7C
作業範囲		
最大掘削高さ	mm	7150
最大ダンプ高さ	mm	5015
最大掘削深さ	mm	4100
最大垂直掘削深さ	mm	3505
最大掘削半径	mm	6360
最大床面掘削半径	mm	6220
作業機最小旋回半径	mm	1750