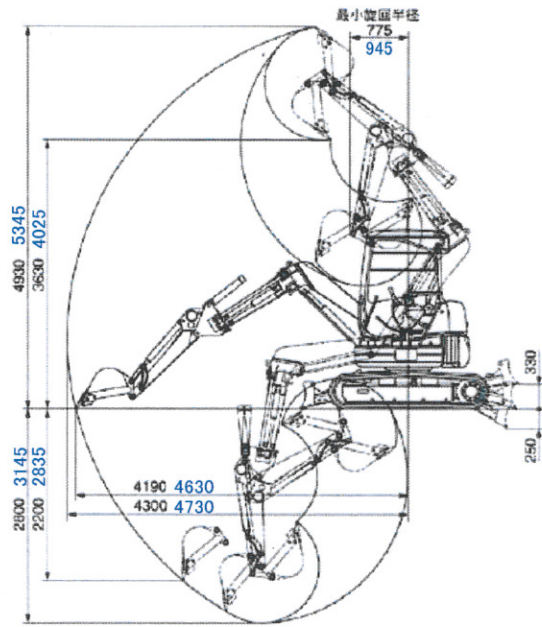
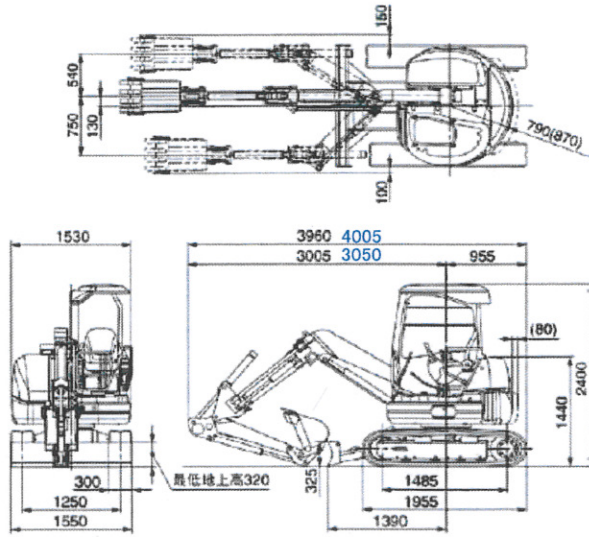


PC28uu-3 (超小旋回)

()はUUx
青色はロングアーム仕様



項目	機種	
	単位	PC28UU
メーカー		コマツ
仕様		
機械質量	kg	2700
機体質量	kg	2040
定格出力	kW/rpm[PS/rpm]	19.1/2600[26/2600]
標準バケット容量(新JIS/旧JIS)	m ³	0.08/0.07
標準バケット幅<サイドカッター含>	mm	430<500>
性能		
走行速度(高速/低速)	km/h	4.8/2.4
旋回速度	rpm	9.2
接地圧	kPa[kgf/cm ²]	27.5[0.28]
登坂能力	度	30
最大掘削力 バケット	kN[kgf]	24.5[2500]
寸法		
全長(輸送時)	mm	3960
全幅	mm	1550
全高(輸送時)	mm	2390
クローラ全長	mm	1950
クローラ中心距離	mm	1250
後端旋回半径	mm	790
ブレード 幅×高さ	mm	1550×325

項目	機種	
	単位	PC28UU
各部装置構造		
エンジン名称		コマツ3D82AE
形式		直噴式
総行程容積(総排気量)	ℓ[cc]	1.330[1330]
走行装置 駆動方式		油圧駆動
走行ブレーキ型式		油圧ロック
シュー形式		一体式ゴムクローラ
油圧装置 油圧ポンプ形式		可変ピストン×1 ギャー×1
油圧モータ(走行/旋回)		可変ピストン×2 固定ピストン×1
最大セット圧力	MPa[kgf/cm ²]	20.6[210]
容量		
燃料(軽油)	ℓ	37
作動油(交換量)	ℓ	47(28.5)
冷却水	ℓ	5.6

単位は国際単位系によるSI単位表示。〔 〕内の非SI単位は参考値です。

項目	機種	
	単位	PC28UU
作業範囲		
最大掘削高さ	mm	4920
最大ダンプ高さ	mm	3620
最大掘削深さ	mm	2810
最大垂直掘削深さ	mm	2210
最大掘削半径	mm	4300
最大床面掘削半径	mm	4190
作業機最小旋回半径	mm	775