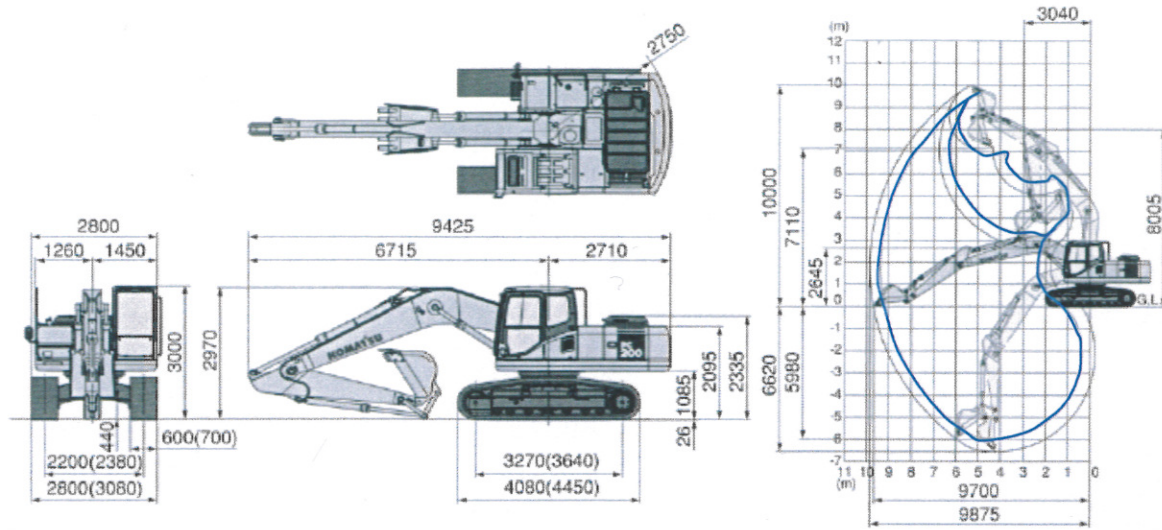


PC200-7 (配管・クレーン)



()はLC

青色はショートアーム

項目	機種	PC200-7
	単位	
メーカー		コマツ
仕様		
機械質量	kg	19300
機体質量	kg	15100
定格出力ネット(JIS D0006-1)	kW/rpm[PS/rpm]	107/1950[145/1950]
標準バケット容量(新JIS/旧JIS)	m ³	0.8/0.7
標準バケット幅<サイドカッタ含む>	mm	1045<1150>
性能		
走行速度(高速/低速)	km/h	5.5/4.1/3.0
旋回速度	rpm	12.4
接地圧	kPa[kgf/cm ²]	44.1[0.45]
登坂能力	度	35
最大掘削力 アーム 通常/ワンタッチ	kN[kgf]	101[10300]/108[11000]
(新JIS) バケット 通常/ワンタッチ	kN[kgf]	138[14100]/149[15200]
寸法		
全長(輸送時)	mm	9425
全幅	mm	2800
全高(輸送時)	mm	3000
クローラシュー幅	mm	600
クローラ全長	mm	4080
クローラ中心距離	mm	2200
タンブラ中心距離	mm	3270
後端旋回半径	mm	2750

項目	機種	PC200-7
	単位	
各部装置構造		
エンジン名称		コマツSAA6D102E-2
形式		直噴式、ターボ、空冷アフタクーラ付
総行程容積(総排気量)	ℓ[cc]	5.883[5883]
旋回装置 駆動方式		油圧駆動
走行装置 駆動方式		油圧駆動
走行ブレーキ形式		油圧ロック
標準シュー形式		トリプルグローサシュー
履帯調整装置		グリース式
油圧装置 油圧ポンプ形式		可変ピストン式
油圧モータ(走行/旋回)		可変/固定ピストン
最大セット圧力 走行時	MPa[kgf/cm ²]	37.3[380]
作業時	MPa[kgf/cm ²]	34.8[355]
容量		
燃料(軽油)	ℓ	400
作動油(交換油量)	ℓ	240[143]
バッテリー容量	Ah	110

単位は国際単位系によるSI単位表示。[]内の非SI単位は参考値です。

項目	アーム	2.9m
	単位	標準アーム
作業範囲		
最大掘削高さ	mm	10000
最大ダンプ高さ	mm	7110
最大掘削深さ	mm	6620
最大垂直掘削深さ	mm	5980
最大掘削半径	mm	9875
最大床面掘削半径	mm	9700
作業機最小旋回半径	mm	3040