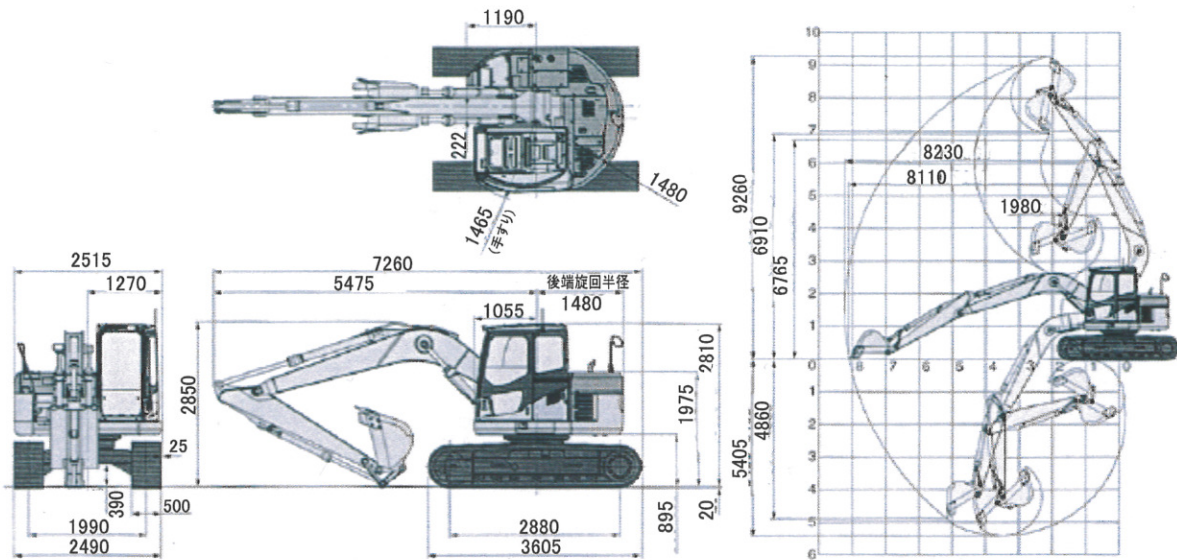


PC128us-2E0・2E1 (後方小旋回・配管・クレーン)



項目	機種	
	単位	PC128US-2
メーカー		コマツ
仕様		
機械質量	kg	12950
機体質量	kg	10500
定格出力	kW/rpm[PS/rpm]	66.2/2200[90/2000]
標準バケット容量(新JIS/旧JIS)	m ³	0.45/0.40
標準バケット幅<サイドカッタ含む>	mm	833<953>
性能		
走行速度(高速/低速)	km/h	5.1/3.2
旋回速度	rpm	11
接地圧	kPa[kgf/cm ²]	41.2[0.42]
登坂能力	度	35
最大掘削力 アーム	kN[kgf]	62[6300]
(新JIS) バケット	kN[kgf]	93[9500]
寸法		
全長(輸送時)	mm	7260
全幅	mm	2515
全高(輸送時)	mm	2850
クローラシュー幅	mm	500
クローラ全長	mm	3605
クローラ中心距離	mm	1990
タンブラ中心距離	mm	2880
後端旋回半径	mm	1480

項目	機種	
	単位	PC128US-2
各部装置構造		
エンジン名称		コマツSAA4D95LE-3-A
形式		直噴式、ターボ、空冷アフタクーラ付
総行程容積(総排気量)	ℓ[cc]	3.26[3260]
旋回装置 駆動方式		油圧駆動
走行装置 駆動方式		油圧駆動
走行ブレーキ形式		油圧ロック
標準シュー形式		トリプル(シティパット用鉄シュー)
履帯調整装置		グリース式
油圧装置 油圧ポンプ形式		可変ピストン式
油圧モータ(走行/旋回)		可変/固定ピストン
最大セット圧力 走行時	MPa[kgf/cm ²]	34.8[355]
作業時	MPa[kgf/cm ²]	31.9[325]
容量		
燃料(軽油)	ℓ	200
作動油(交換油量)	ℓ	120(69)
バッテリー容量	Ah	64

単位は国際単位系によるSI単位表示。〔 〕内の非SI単位は参考値です。

項目	機種		
	単位	標準アーム 2.5m	ロングアーム 3.0m
作業範囲			
最大掘削高さ	mm	9260	9695
最大ダンプ高さ	mm	6910	7345
最大掘削深さ	mm	5405	5905
最大垂直掘削深さ	mm	4860	5345
最大掘削半径	mm	8230	8720
最大床面掘削半径	mm	8110	8600
作業機最小旋回半径	mm	1980	2250