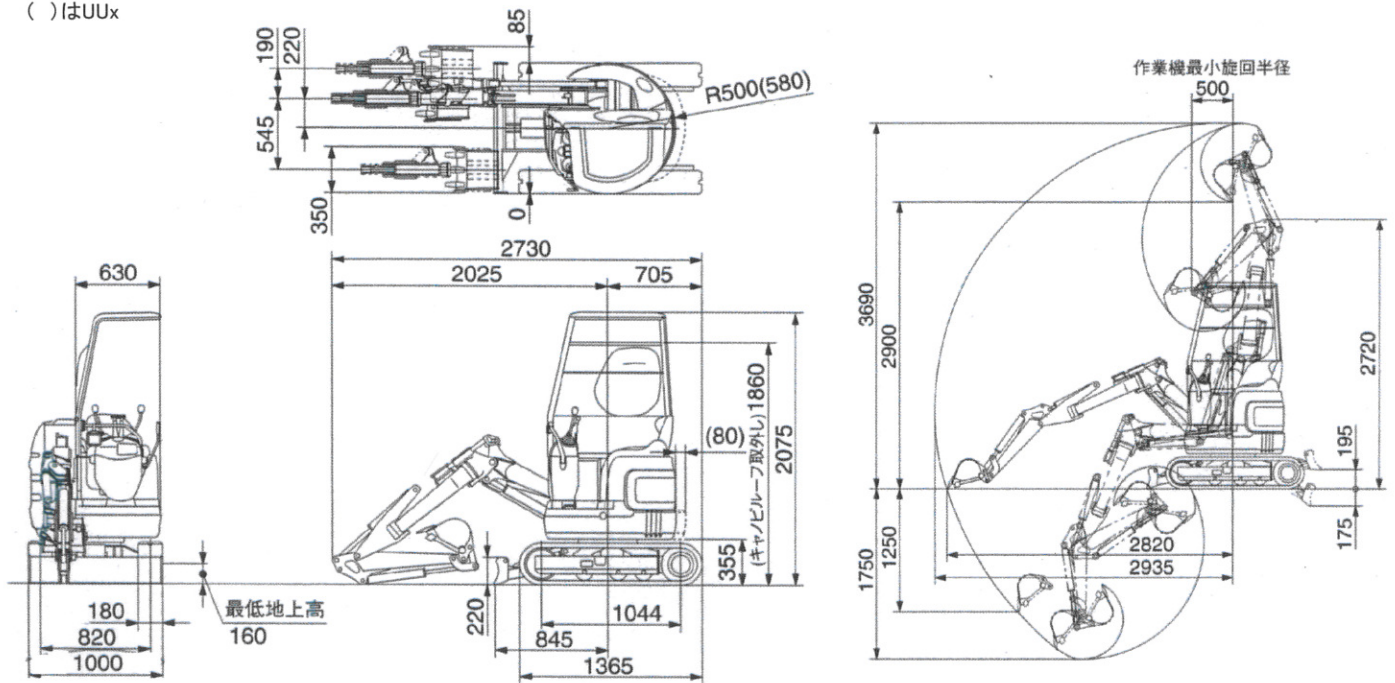


PC10uu-3 (超小旋回)

()はUUx



項目	機種	
	単位	PC10UU
メーカー		コマツ
仕様		
機械質量	kg	1060
機体質量	kg	780
定格出力	kW/rpm[PS/rpm]	6.6/2200[9.0/2200]
標準バケット容量(新JIS/旧JIS)	m ³	0.025/0.023
標準バケット幅<サイドカッター含>	mm	320<350>
性能		
走行速度(高速/低速)	km/h	3.8/2.0
旋回速度	rpm	9.0
接地圧	kPa[kgf/cm ²]	25.5[0.26]
登坂能力	度	30
最大掘削力 バケット	kN[kgf]	11.8[1200]
寸法		
全長(輸送時)	mm	2730
全幅	mm	1000
全高(輸送時)	mm	2075
クローラ全長	mm	1365
クローラ中心距離	mm	820
後端旋回半径	mm	500
ブレード 幅×高さ	mm	1000×210

項目	機種	
	単位	PC10UU
各部装置構造		
エンジン名称		コマツ2D68E
形式		過流室式
総行程容積(総排気量)	ℓ[cc]	0.522[522]
走行装置 駆動方式		油圧駆動
走行ブレーキ形式		油圧ロック
シュー形式		一体式ゴムクローラ
油圧装置 油圧ポンプ形式		可変ピストン式×2
油圧モータ(走行/旋回)		ピストン式×2/オービット式×1
最大セット圧力	MPa[kgf/cm ²]	17.2[175]
容量		
燃料(軽油)	ℓ	10
作動油(交換油量)	ℓ	16.6(11.1)
冷却水	ℓ	2.7

単位は国際単位系によるSI単位表示。〔 〕内の非SI単位は参考値です。

項目	機種	
	単位	PC10UU
作業範囲		
最大掘削高さ	mm	3690
最大ダンプ高さ	mm	2900
最大掘削深さ	mm	1750
最大垂直掘削深さ	mm	1250
最大掘削半径	mm	2935
最大床面掘削半径	mm	2820
作業機最小旋回半径	mm	500