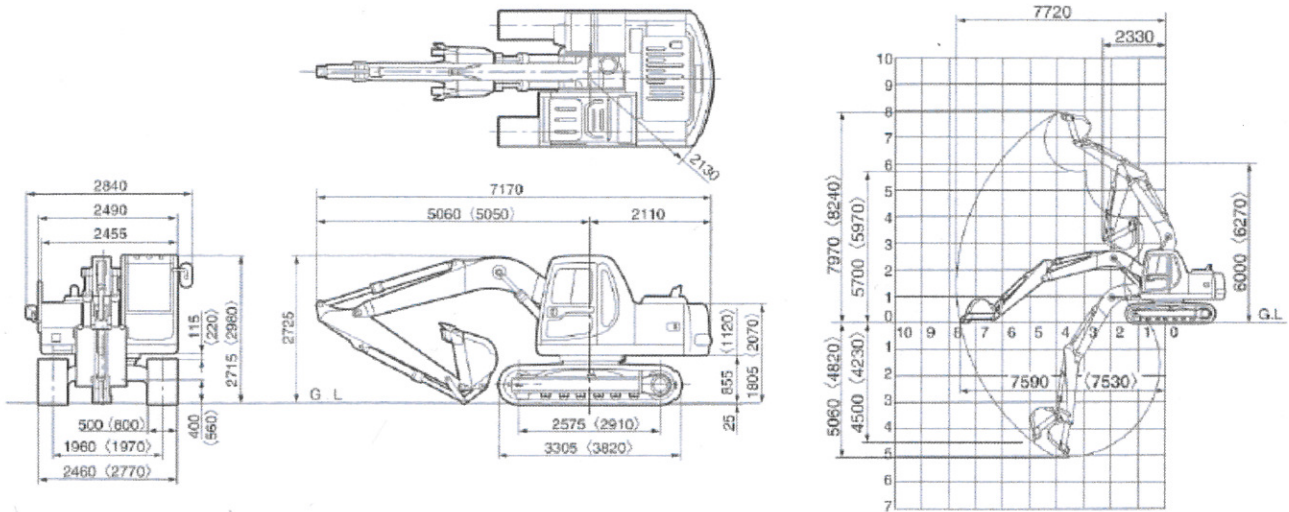


# PC100-6E (配管)



( )はPC100L

項目	機種	PC100-6E
	単位	
メーカー		コマツ
<b>仕様</b>		
機械質量	kg	10700
機体質量	kg	8390
定格出力	kW/rpm[PS/rpm]	60.3/2100[82/2100]
標準バケット容量(新JIS/旧JIS)	m <sup>3</sup>	0.45/0.4
標準バケット幅<サイドカッタ含む>	mm	833<953>
<b>性能</b>		
走行速度(高速/低速)	km/h	5.5/3.5/2.9
旋回速度	rpm	11
接地圧	kPa[kgf/cm <sup>2</sup> ]	37.3[0.38]
登坂能力	度	35
最大掘削力 アーム 通常/ワンタッチ	kN[kgf]	54.9[5600]/59.8[6100]
(新JIS) バケット 通常/ワンタッチ	kN[kgf]	84.0[8565]/91.7[9350]
<b>寸法</b>		
全長(輸送時)	mm	7170
全幅	mm	2490
全高(輸送時)	mm	2725
クローラシュー幅	mm	500
クローラ全長	mm	3305
クローラ中心距離	mm	1960
タンブラ中心距離	mm	2575
後端旋回半径	mm	2130

項目	機種	PC100-6E
	単位	
<b>各部装置構造</b>		
エンジン名称		コマツS4D102E
形式		直噴、ターボ付
総行程容積(総排気量)	ℓ[cc]	3.92[3920]
旋回装置 駆動方式		油圧駆動
走行装置 駆動方式		油圧駆動
走行ブレーキ形式		油圧ロック
標準シュー形式		トリプル
履帯調整装置		グリース式
油圧装置 油圧ポンプ形式		可変ピストン
油圧モータ(走行/旋回)		可変/固定ピストン
最大セット圧力 走行時	MPa[kgf/cm <sup>2</sup> ]	31.9[325]
作業時	MPa[kgf/cm <sup>2</sup> ]	31.9[325]
<b>容量</b>		
燃料(軽油)	ℓ	240
作動油(交換油量)	ℓ	140[100]
冷却水	ℓ	18.2

単位は国際単位系によるSI単位表示。[ ]内の非SI単位は参考値です。

項目	機種	PC100-6E
	単位	
<b>作業範囲</b>		
最大掘削高さ	mm	7970
最大ダンプ高さ	mm	5700
最大掘削深さ	mm	5060
最大垂直掘削深さ	mm	4500
最大掘削半径	mm	7720
最大床面掘削半径	mm	7590
作業機最小旋回半径	mm	2330