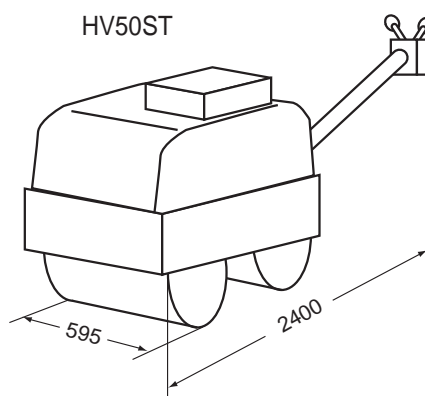
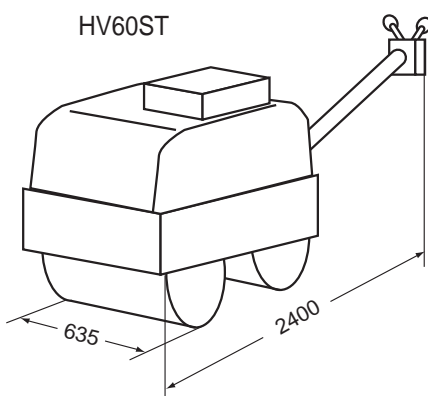
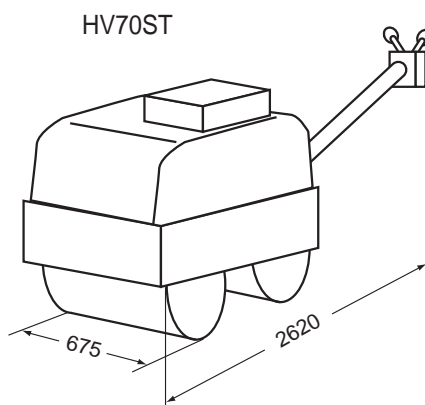
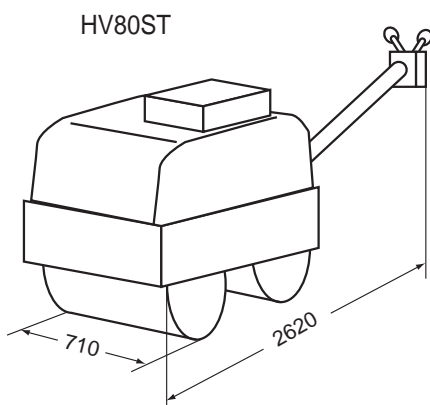
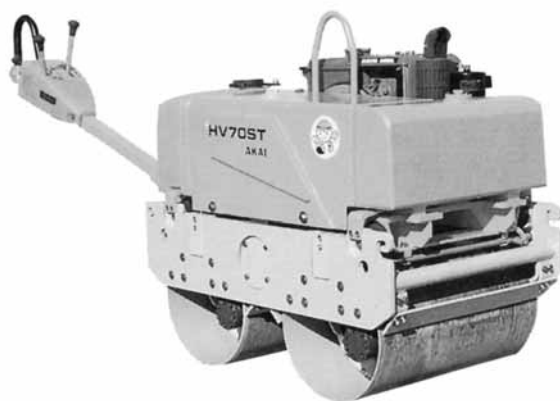


HV80ST・HV70ST HV60ST・HV50ST (酒井重工業)



ローラー

仕様		型式	HV80ST	HV70ST	HV60ST	HV50ST
重量・寸法	総質量	kg	830	730	640	560
	ローラ - 径×幅	mm	405×710	405×675	355×635	355×595
	最低地上高	mm	250		210	
性能	最大作業可能角度	度	25			
	前後進速度	km/h	3.5			
	散水タンク容量	L	40		30	
	起振力	kgf	1600	1400	1200	1000
エンジン	名称		クボタ ヤンマー	EA8-NB NFAD8-ESA	E60-NB2 NFAD6-ESA	
	形式		水冷ディーゼルエンジン			
	出力	ps/rpm	クボタ ヤンマー	6.8/2500 6.8/2500	5.0/2500 5.3/2500	