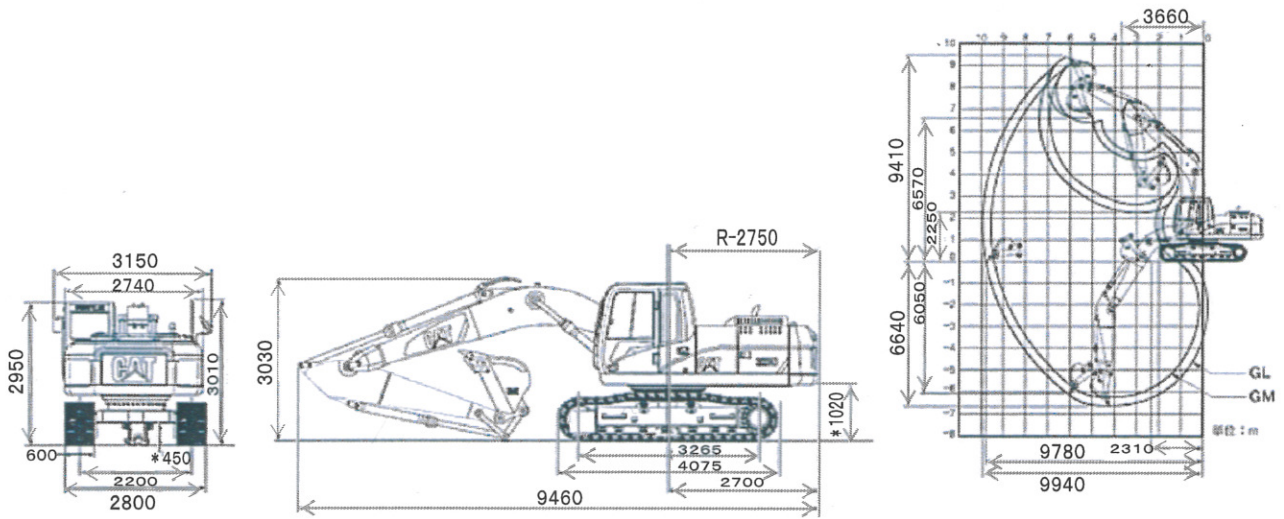


CAT320D



※ラグ高さ含まず

項目	機種		
	単位	320D(GLC-T6)	
メーカー		キャタピラー	
仕様			
運転質量	kg	20300	
定格出力	kW[PS]/min ⁻¹ [rpm]	103[140]/1800[1800]	
標準バケット容量(新JIS/旧JIS)	m ³	0.8/0.7	
性能			
走行速度(高速/低速)	km/h	5.5/3.5	
旋回速度	min ⁻¹ [rpm]	11.5[11.5]	
接地圧	kPa[kgf/cm ²]	47[0.48]	
登坂能力	度	35	
最大掘削力	アーム	kN[tonf]	109[11.1]
(新JIS)	バケット	kN[tonf]	149[15.2]
寸法			
全長(輸送時)	mm	9460	
全幅	mm	2800	
全高(輸送時)	mm	3010	
シュー幅	mm	600	
各部装置構造			
エンジン名称		CAT JDR-C6.4ディーゼルエンジン	
形式		4サイクル水冷直列直噴式、ターボチャージャー、アフタークーラー	
総行程容積	ℓ	6.37	
旋回装置	旋回ブレーキ形式	油圧ブレーキバルブ	
走行装置	走行ブレーキ形式	油圧ブレーキバルブ	
油圧装置	油圧ポンプ形式	可変ピストン×2	
	油圧モータ(走行/旋回)	可変ピストン×2/固定ピストン×1	
リリーフバルブ設定圧(作業、走行時)	kPa[kgf/cm ²]	35000[357]	

項目	機種	
	単位	320D(GLC-T6)
容量		
燃料(軽油)	ℓ	410
作動油	ℓ	260
オイルパン	ℓ	30
冷却水[リザーバタンク]	ℓ	23.5[1.5]

単位は国際単位系によるSI単位表示。[]内の非SI単位は参考値です。

項目	アーム	
	単位	2.9m 標準アーム
作業範囲		
最大掘削高さ	mm	9410
最大ダンプ高さ	mm	6570
最小ダンプ高さ	mm	2250
最大掘削深さ	mm	6640
最大垂直掘削深さ	mm	6050
最大掘削半径	mm	9940
最大床面掘削半径	mm	9780
作業機最小旋回半径	mm	3660
床面仕上最小半径	mm	2310