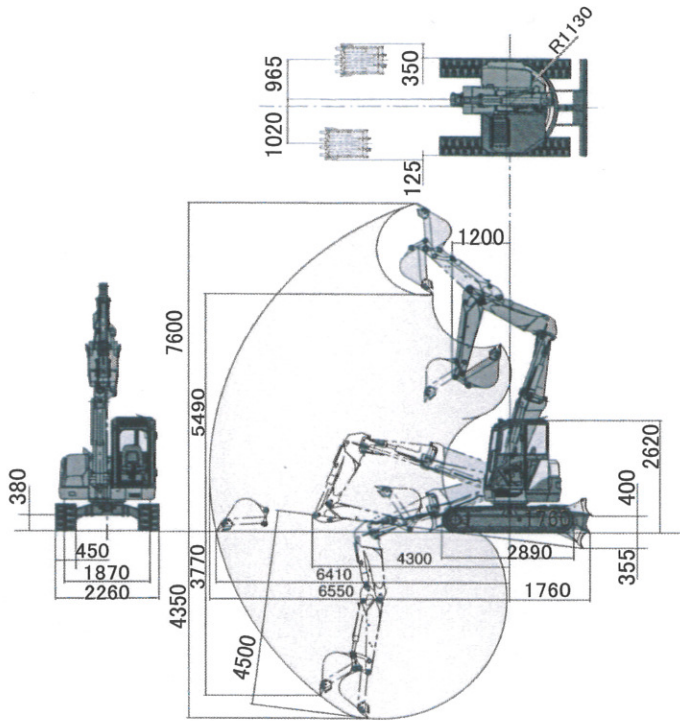
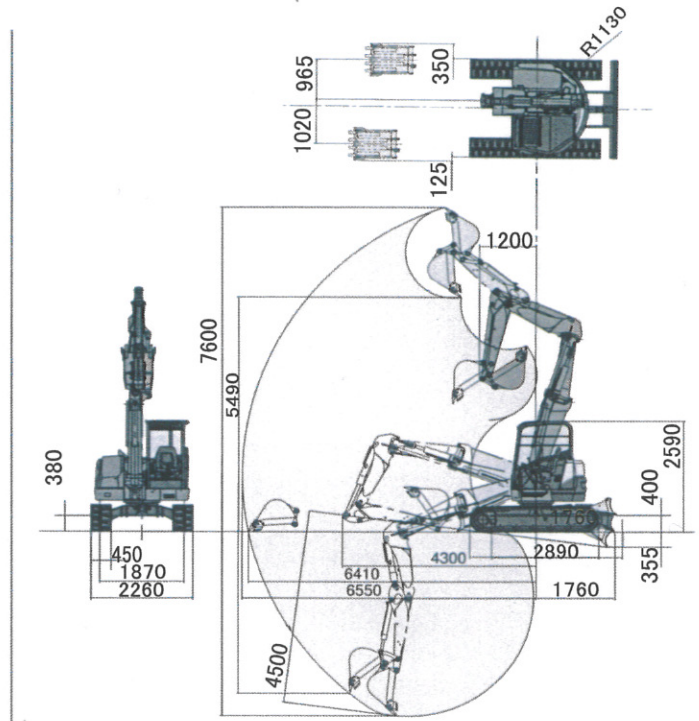


# B7-3 (超小旋回・クレーン)

B7-3(キャビン)



B7-3(キャノピー)



[ ]内数値は鉄クローラを示します。

項目	機種 単位	B7-3	
		B7-3-CR	B7-3-PR
メーカー		ヤンマー	
<b>仕様</b>			
機械質量	kg	7750	7650
機体質量	kg	5380	5280
定格出力	kW/min <sup>-1</sup> (PS/rpm)	41.9/1900 (57/1900)	
標準バケット容量(新JIS)	m <sup>3</sup>	0.28	
標準バケット幅	mm	750	
<b>性能</b>			
走行速度(高速/低速)	km/h	4.7/2.7 [4.5/2.5]	
旋回速度	min <sup>-1</sup> (rpm)	10.5 (10.5)	
接地圧	kPa (kg/cm <sup>2</sup> )	33.3 (0.34) [34.3 (0.35)]	32.3 (0.33) [33.3 (0.34)]
最大掘削力	kN (kg)	54.8 (5590)	
<b>寸法</b>			
全長(輸送時)	mm	5680	5680
全幅	mm	2260	2260
全高(輸送時)	mm	2620	2590
シュー幅	mm	450	
ブレード 幅×高さ	mm	2260×345	

項目	機種 単位	B7-3	
		B7-3-CR	B7-3-PR
<b>各部装置構造</b>			
エンジン名称		4TNV98-EBX	
形式		立形水冷4気筒ディーゼル	
走行装置 シュー形式		ゴムクローラ〔鉄クローラ〕	
油圧ポンプ流量	ℓ/min	70.3×2	
セット圧力(メインリリーフ)	MPa (kgf/cm <sup>2</sup> )	24.5×2	20.6 (250×2 210)
<b>容量</b>			
燃料(軽油)	ℓ	100	

単位は国際単位系によるSI単位表示。( )内の非SI単位は参考値です。

項目	機種 単位	B7-3	
		B7-3-CR	B7-3-PR
<b>作業範囲</b>			
最大掘削高さ	mm	7600	
最大ダンプ高さ	mm	5490	
最大掘削深さ	mm	4350	
最大垂直掘削深さ	mm	3770	
最大床面掘削半径	mm	6410	
作業機最小旋回半径	mm	1200	