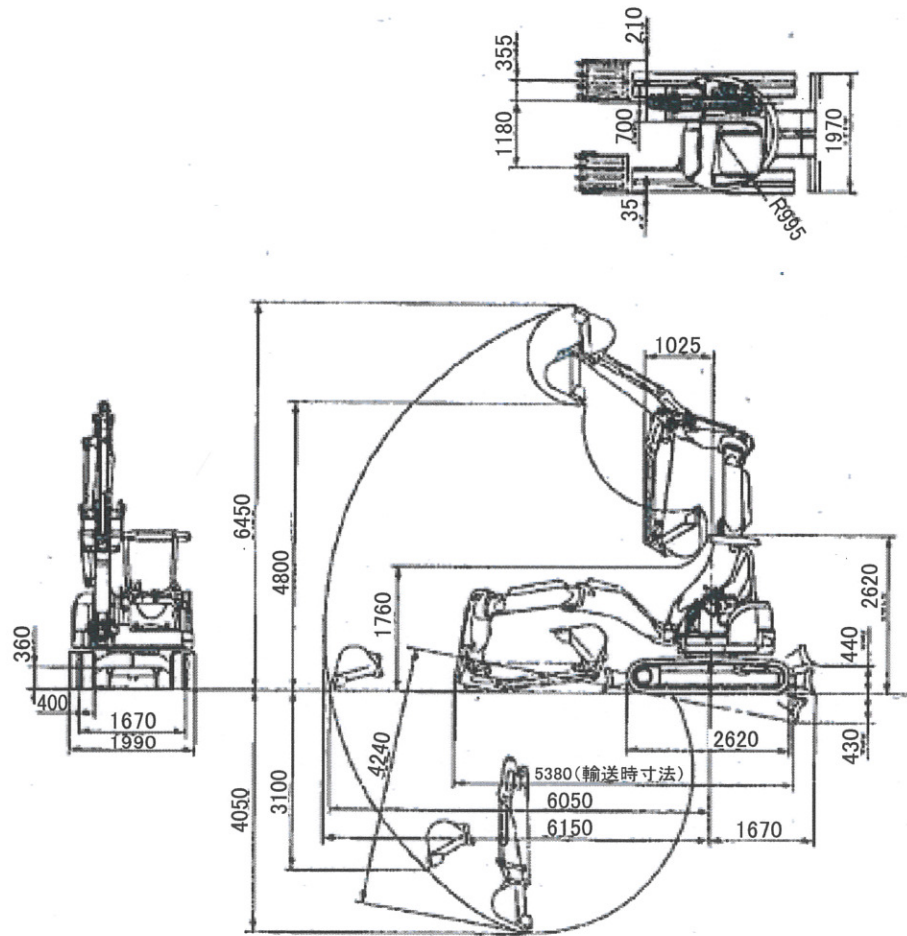


B6-6 (超小旋回)



[]内数値は鉄クローラを示します。

項目	機種		
	単位	B6-6	
メーカー		ヤンマー	
仕様			
機械質量	kg	5400[5470]	
機体質量	kg	3770[3840]	
定格出力	kW/min ⁻¹ (PS/rpm)	28.8/2400(39.2/2400)	
標準バケット容量(新JIS/旧JIS)	m ³	0.20/0.18	
標準バケット幅	mm	700	
性能			
走行速度(高速/低速)	km/h	4.2/2.2	
旋回速度	min ⁻¹ (rpm)	10	
接地圧	ゴムシュー 鉄シュー	kPa(kg/cm ²) kPa(kg/cm ²)	30.1(0.307) 30.0(0.306)
最大掘削力	kN(kg _f)	42.2(4300)	
寸法			
全長(輸送時)	mm	5380	
全幅	mm	1990	
全高(輸送時)	mm	2620	
シュー幅	mm	400	
ブレード 幅×高さ	mm	1970×405	

項目	機種	
	単位	B6-6
各部装置構造		
エンジン名称		4TNV88-PBV
形式		立形水冷4気直噴ディーゼル
走行装置 シュー形式		ゴムクローラ〔鉄クローラ〕
油圧ポンプ流量(可変・ギヤ)	ℓ/min	40.3×2 40.3×1
セット圧力(メインリリーフ)	Mpa(kg/cm ²)	24.5(250)×3
容量		
燃料(軽油)	ℓ	64

単位は国際単位系によるSI単位表示。()内の非SI単位は参考値です。

項目	機種	
	単位	B6-6
作業範囲		
最大掘削高さ	mm	6450
最大ダンプ高さ	mm	4800
最大掘削深さ	mm	4050
最大垂直掘削深さ	mm	3100
最大床面掘削半径	mm	6050
作業機最小旋回半径	mm	1025