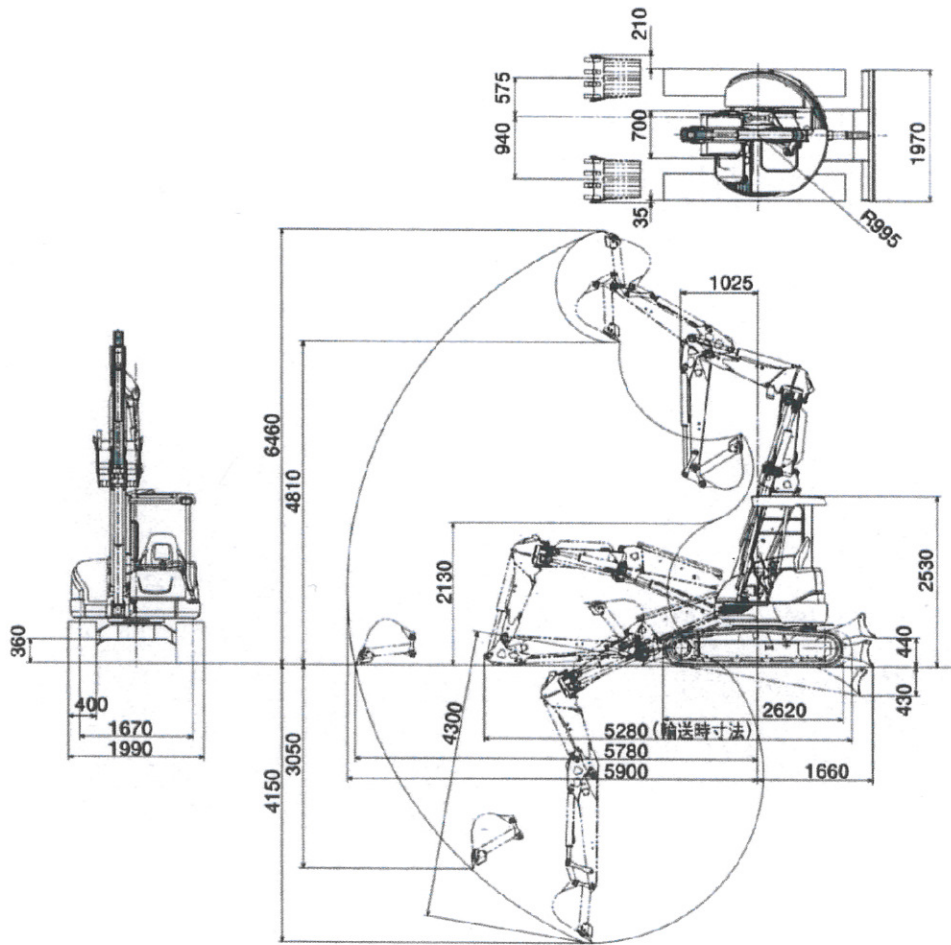


# B6-5 (超小旋回・クレーン)



( )内数値は鉄クローラを示します。

項目	単位	機種	B6-5
メーカー			ヤンマー
<b>仕様</b>			
機械質量	kg		5100[5170]
機体質量	kg		3715[3785]
定格出力	kW/min <sup>-1</sup> (PS/rpm)		27.9/2300(38.0/2300)
標準バケット容量(新JIS/旧JIS)	m <sup>3</sup>		0.20/0.18
標準バケット幅	mm		700
<b>性能</b>			
走行速度(高速/低速)	km/h		4.4/2.4[4.3/2.2]
旋回速度	rpm		10
接地圧	ゴムシュー	kPa(kg/cm <sup>2</sup> )	28.4(0.29)
	鉄シュー	kPa(kg/cm <sup>2</sup> )	28.4(0.29)
最大掘削力	バケット	kN[kgf]	36.3[3700]
<b>寸法</b>			
全長(輸送時)	mm		5280
全幅	mm		1990
全高(輸送時)	mm		2530
シュー幅	mm		400
ブレード 幅×高さ	mm		1970×400

項目	単位	機種	B6-5
<b>各部装置構造</b>			
エンジン名称			4TNV88-XBX
形式			立形水冷4気筒直噴ディーゼル
走行装置 シュー形式			ゴムクローラ〔鉄クローラ〕
油圧ポンプ流量(可変・ギヤ)	ℓ/min		38.6×2 38.6×1
セット圧力(メインリリーフ)	Mpa(kg/cm <sup>2</sup> )		24.5(250)×3
<b>容量</b>			
燃料(軽油)	ℓ		55

単位は国際単位系によるSI単位表示。( )内の非SI単位は参考値です。

項目	単位	機種	B6-5
<b>作業範囲</b>			
最大掘削高さ	mm		6460
最大ダンプ高さ	mm		4810
最大掘削深さ	mm		4150
最大垂直掘削深さ	mm		3050
最大床面掘削半径	mm		5780
作業機最小旋回半径	mm		1025