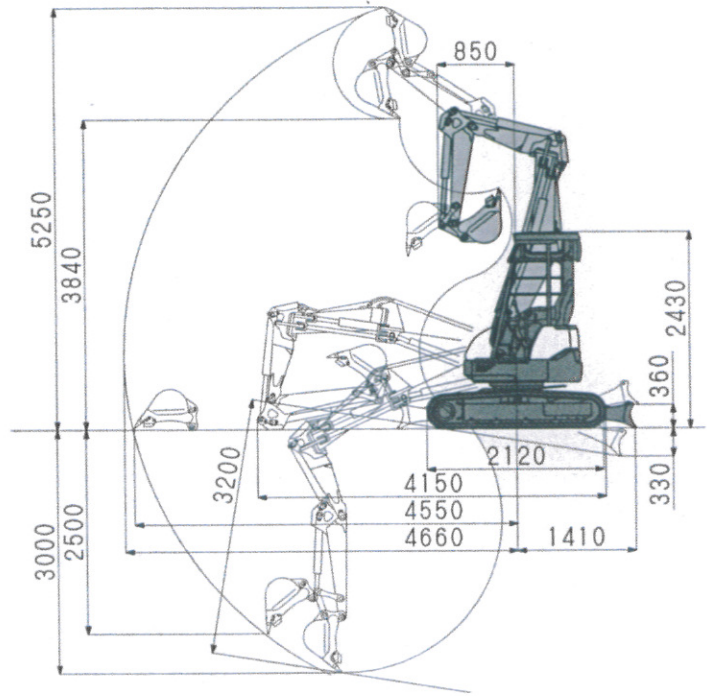
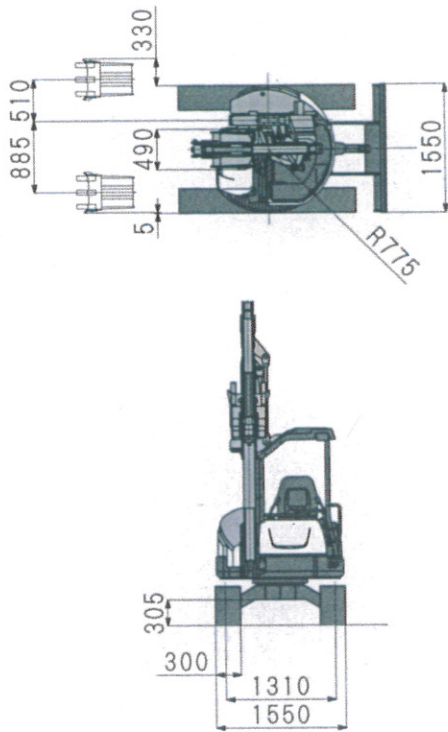


# B3-3A (超小旋回)



[ ]内数値は鉄クローラを示します。

項目	機種	
	単位	B3-3A
メーカー		ヤンマー
仕様		
機械質量	kg	2980[3060]
機体質量	kg	2260[2340]
定格出力	kW/min <sup>-1</sup> (PS/rpm)	18.4/2500(25/2500)
標準バケット容量(新JIS)	m <sup>3</sup>	0.08
標準バケット幅	mm	490
性能		
走行速度(高速/低速)	km/h	4.8/2.6[4.7/2.4]
旋回速度	min <sup>-1</sup> (rpm)	11
接地圧	kPa(kg/cm <sup>2</sup> )	26.5(0.27)[27.5(0.28)]
最大掘削力	kN(kgf)	27.5(2800)
寸法		
全長(輸送時)	mm	4150
全幅	mm	1550
全高(輸送時)	mm	2430
シュー幅	mm	300
ブレード 幅×高さ	mm	1550×345

項目	機種	
	単位	B3-3A
各部装置構造		
エンジン名称		3TNE82A-EBX
形式		立形水冷3気筒ディーゼル
走行装置 シュー形式		ゴムクローラ[鉄クローラ]
油圧ポンプ流量(可変・ギヤ)	ℓ/min	36.5×2 30.5×1 11.3×1
セット圧力(メインリリーフ)	MPa(kg/cm <sup>2</sup> )	20.6(210)×2 18.6(190)×1
容量		
燃料(軽油)	ℓ	42

単位は国際単位系によるSI単位表示。( )内の非SI単位は参考値です。

項目	機種	
	単位	B3-3A
作業範囲		
最大掘削高さ	mm	5250
最大ダンプ高さ	mm	3840
最大掘削深さ	mm	3000
最大垂直掘削深さ	mm	2500
最大床面掘削半径	mm	4550
作業機最小旋回半径	mm	850